



**YQ-WYL**  
**温度压力流速测量仪**  
**使用说明书**

锦州华冠环境科技实业股份有限公司

# 声 明

在此，首先感谢您对锦州华冠环境科技实业股份有限公司的信任和支持。为确保对仪器的正确操作，请您务必在使用仪器之前阅读并理解本使用说明书，并将本使用说明书妥善保管以便在需要的时候查阅。

1. 在打开产品包装的时候，请在第一时间检查配件是否齐备。
2. 闲置时请将产品放置在干燥场所，并要注意防止雨水飘洒。
3. 在搬运过程中，避免与其它物体碰撞。
4. 要确保在任何时候，产品所接的电源电压正确。
5. 为了确保您的安全，注意检查您的三芯插座是否正确可靠的接地。
6. 请遵守本说明书操作规程及注意事项。
7. 若仪器出现故障，请勿自行拆卸修理或交由本公司未授权的维修部门修理，请及时与我们联系（见表 1），告知我们故障现象，我们将竭诚为您服务。

由于产品和技术的不断更新、完善，本资料中的内容可能与实际产品不完全相符，最终解释权归本公司所有。

表 1

锦州华冠环境科技实业股份有限公司为客户提供全方位的技术支持,用户可与就近的华冠办事处或代理商联系,也可直接与总部联系。	
地址:	辽宁省锦州市太和区凌西南街 38 号
邮编:	121013
网址:	<a href="http://www.huaguan-ln.com">http://www.huaguan-ln.com</a>
电话:	0416-3883800 0416-3883801
运营服务:	400-118-7590
传真:	0416-3883997
邮箱:	Jinzhouhuaguan@163.com

版权所有 锦州华冠环境科技实业股份有限公司

未经本公司书面许可,任何单位和个人不得擅自摘抄、复制本文档内容的部分或全部,并不得以任何形式传播。

#### 注意

由于本产品升级或其他原因,本文档内容会不定期更新。除非另有约定,本文档内容仅作为使用指导,本文档中的所有陈述、信息和建议不构成任何明示或暗示的担保。

本说明书版本	V2.1
日期	2024.11.12

## 目录

<b>1 安全说明</b> .....	<b>2</b>
1.1 安全说明 .....	2
1.2 警告 .....	2
<b>2 概述</b> .....	<b>3</b>
2.1 引言 .....	3
2.2 功能和特点 .....	3
2.3 技术参数 .....	4
<b>3 安装</b> .....	<b>5</b>
3.1 选择安装地点 .....	5
3.2 现场安装 .....	7
3.3 接线 .....	9
3.4 启动 .....	11
3.5 恢复出厂 .....	11
<b>4 调试与故障信息</b> .....	<b>13</b>
4.1 通讯说明 .....	13
4.2 故障维修 .....	15
<b>5 供货与贮存</b> .....	<b>17</b>
5.1 供货和运输 .....	17
5.2 现场到货检查 .....	17
5.3 设备的搬运和贮存 .....	17
附录 .....	17

# 1 安全说明

## 1.1 安全说明

在安装、运行、维护、检查之前，请务必熟读此说明书，以便正确地加以使用。本产品需要受过专门培训或具有仪器操作控制相关知识（例如自动化技术）的技术人员进行安装、运行、维护。在设备安装、操作和维护中，请严格按照本说明书中说明进行操作，必须遵守当地的安全规范和相关操作规程，否则可能会导致人身伤害或设备损坏，说明书中提到的安全注意事项只作为当地安全规范的补充。

我公司不承担任何因违反通用安全操作要求或违反设计、生产和使用设备安全标准而造成

## 1.2 警告

☆ 本产品不是防爆构造，所以在有危险气体地域不能使用。

☆ 电源电压要符合产品要求。系统采用 220V AC 电源，非受训或非专业人员不得随意打开机柜或拆卸部件，以防触电！进行产品内部的维修和检查时，会有触电等危险，所以应切断电源后，再进行维修和检查。

☆ 要坚持定期巡查，并保持巡查记录完整。

☆ 不要进行保养和维修以外的分解或者变更。不安全因素是导致破坏、火灾、触电、受伤的原因。

☆ 必须有电源接地。

## 2 概述

### 2.1 引言

烟气监测是大气环境监测的一部分，而温度压力流速是烟气监测的重要参数，YQ-WYL 温度压力流速测量仪（以下简称测量仪）采用 MCU 作为计算单元，对烟气的压力、差压、温度进行检测，并通过皮托管测速原理计算气体流速，有效地提高了检测效率和测量精度，是一款优良的在线烟气检测仪表。

测量仪主要由皮托管、高精度检测模块、电磁阀组等部件构成。测量时将皮托管插入烟道中，并使全压和静压探头中心轴线处于过流断面中心且与流线方向一致，通过检测模块计算数值，将数值送入 MCU，系统实时将压力、流速、温度信号对应其量程做（4-20）mA 的电流输出。测量仪可通过 RS485 接口与上位机进行通讯，传送实时检测数据。可通过 RS-485 端与电脑连接进行设置：手/自动反吹、反吹时间、通讯地址、调零状态、时间校准等。

### 2.2 功能和特点

- ☆ 支持温度、压力、流速同时输出；
- ☆ 快捷反吹、调零按键，实现快速调零、反吹操作；
- ☆ 具有手动调零功能，操作简单方便；
- ☆ 信号分别隔离输出，抗干扰能力强；
- ☆ 四路继电器控制；
- ☆ 测量精度高，可靠性好；
- ☆ 采用霍尼韦尔压阻式的硅压力传感器，加强抗干扰能力。

## 2.3 技术参数

技术参数见表 2。

表 2

外形尺寸	251mm*292mm*151mm
机械安装方式	法兰安装
设备重量	15kg
规格（插入烟道内长度）	500mm；1000mm；1500mm；可选或定制长度
环境温度	(-20~+55)°C
相对湿度	≤90%
供电电源	AC(220±22)V ， (50±0.5)Hz
烟气流速测量	范围：（0~40）m/s 分辨率：0.1m/s 相对误差：≤±10%
烟气压力测量	范围：(-5000~+5000)Pa 分辨率：5 Pa 相对误差：≤±10%
烟气温度测量	范围：（0~500）°C 分辨率：0.1°C 绝对误差：≤±3°C
信号输出	4 路两线制 （4~20）mA 输出
通讯接口	1 路 RS485

## 3 安装

### 3.1 选择安装地点

依照：

1) 中华人民共和国环境保护行业标准 HJ 75-2017 《固定污染源烟气（SO<sub>2</sub>、NO<sub>x</sub>、颗粒物）排放连续监测技术规范》。

2) 中华人民共和国环境保护行业标准 HJ 76-2017 《固定污染源烟气（SO<sub>2</sub>、NO<sub>x</sub>、颗粒物）排放连续监测系统技术要求及检测方法》。

在选择测点位置时应满足以下要求：

- a) 应优先选择在垂直管段和烟道负压区域。
- b) 测定位置应避开烟道弯头和断面急剧变化的部位。应设置在距弯头、阀门、变径管下游方向不小于 4 倍直径，和距上述部件上游方向不小于 2 倍直径处；如图 1、图 2 所示。

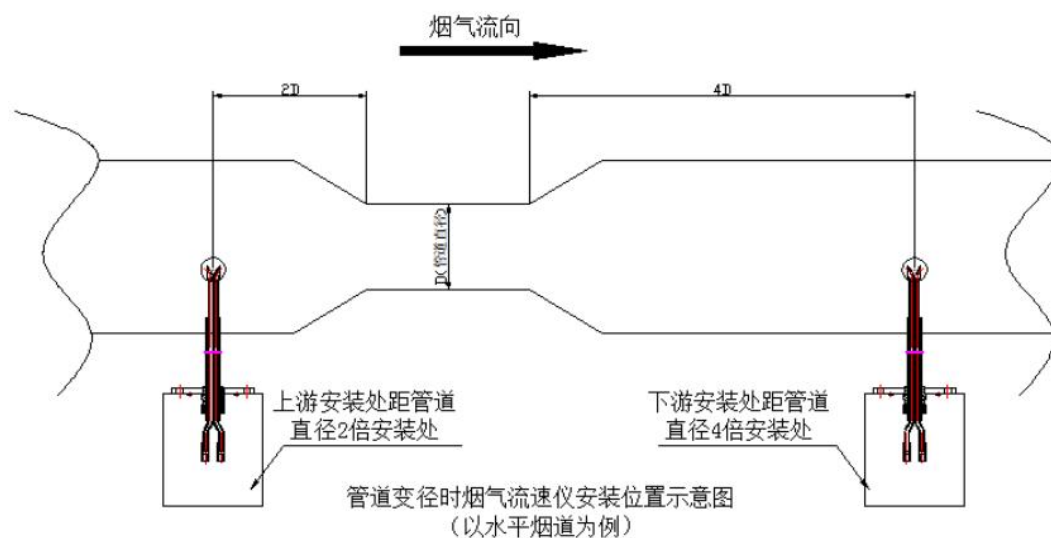


图 1 烟道断面急剧变化时位置的选择



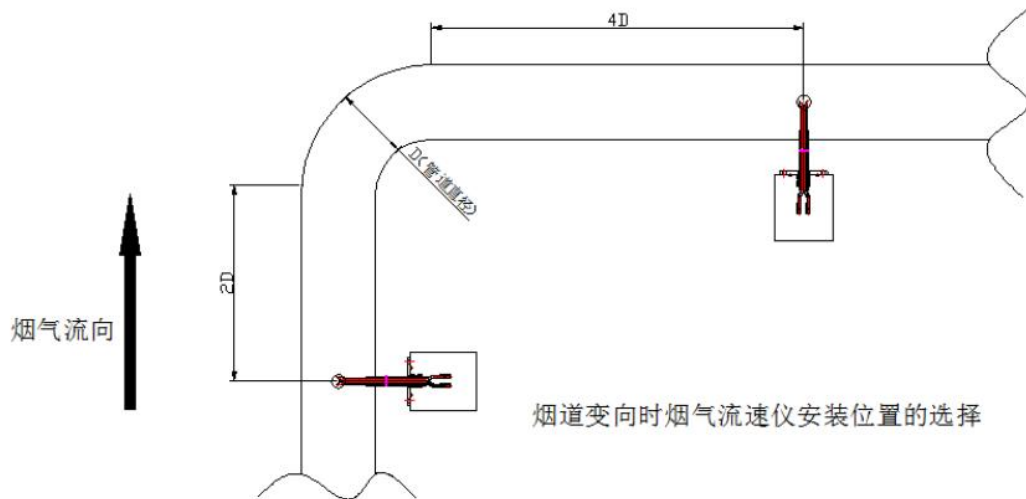


图 2 烟道拐弯处位置的选择

c) 对矩形烟道其当量直径  $D=2AB/(A+B)$ ，式中 A、B 为边长，如图 3 所示。

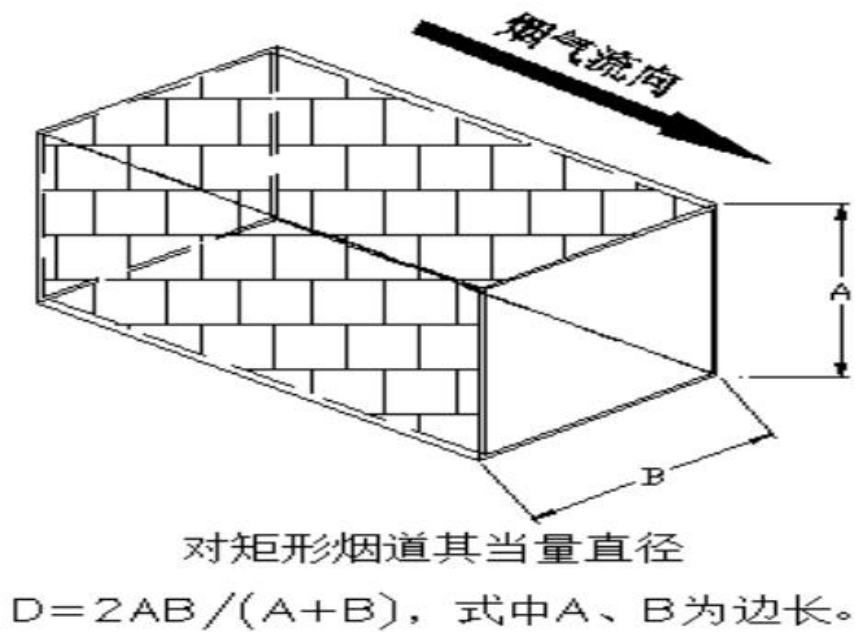


图 3 烟气流速仪测量点要求图例

d) 当安装位置不能满足上述要求时, 应尽可能选择在气流稳定的断面, 但安装位置前直管段的长度必须大于安装位置后直管段的长度。

e) 测定位置应在烟道中心位置, 如图 4 所示。

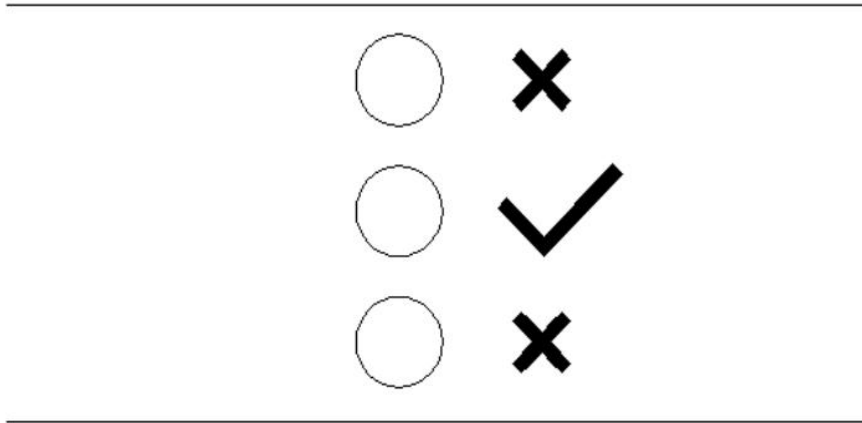


图 4 点位选取示意图

## 3.2 现场安装

### 3.2.1 现场安装图

现场安装如图 5 所示。

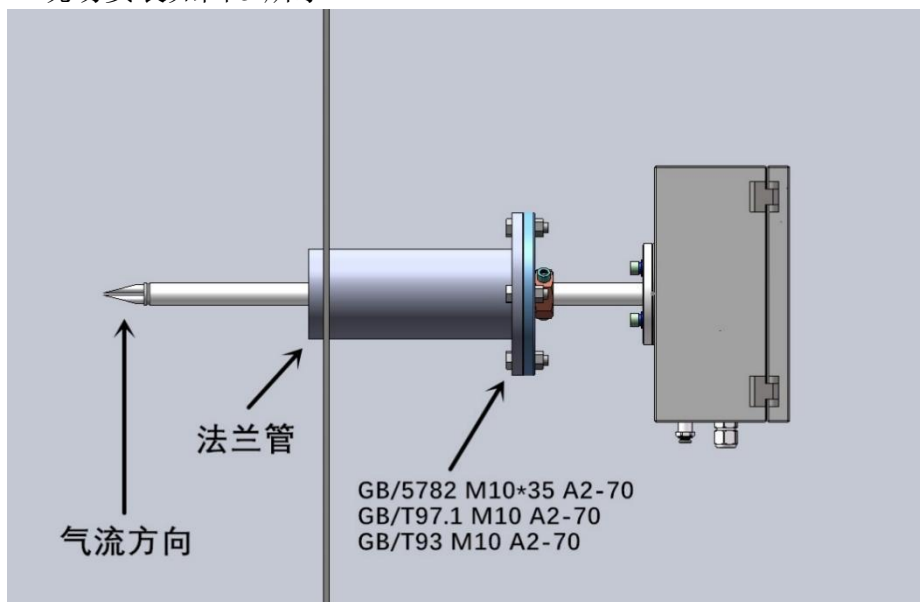


图 5 现场安装示意图

### 3.2.2 对装法兰盘焊接要求

对装法兰盘应按照下图要求焊接，因为法兰盘如焊接不合格会造成仪器安装出现歪斜，并导致仪器测量产生误差。

将安装法兰焊接在选定的烟道测量点上，法兰方向如图 6 所示。

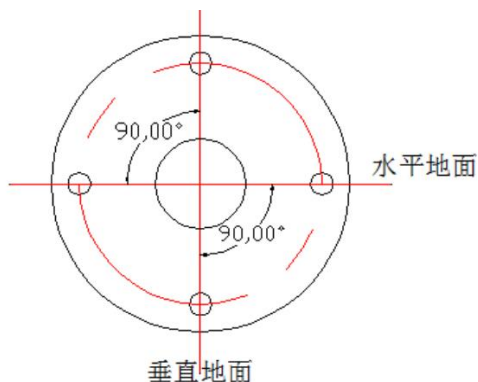


图 6 对装法兰盘焊接示意图

### 3.2.3 安装方式

根据现场实际条件不同，安装方式分为水平安装与垂直安装两种。如图 7 所示。

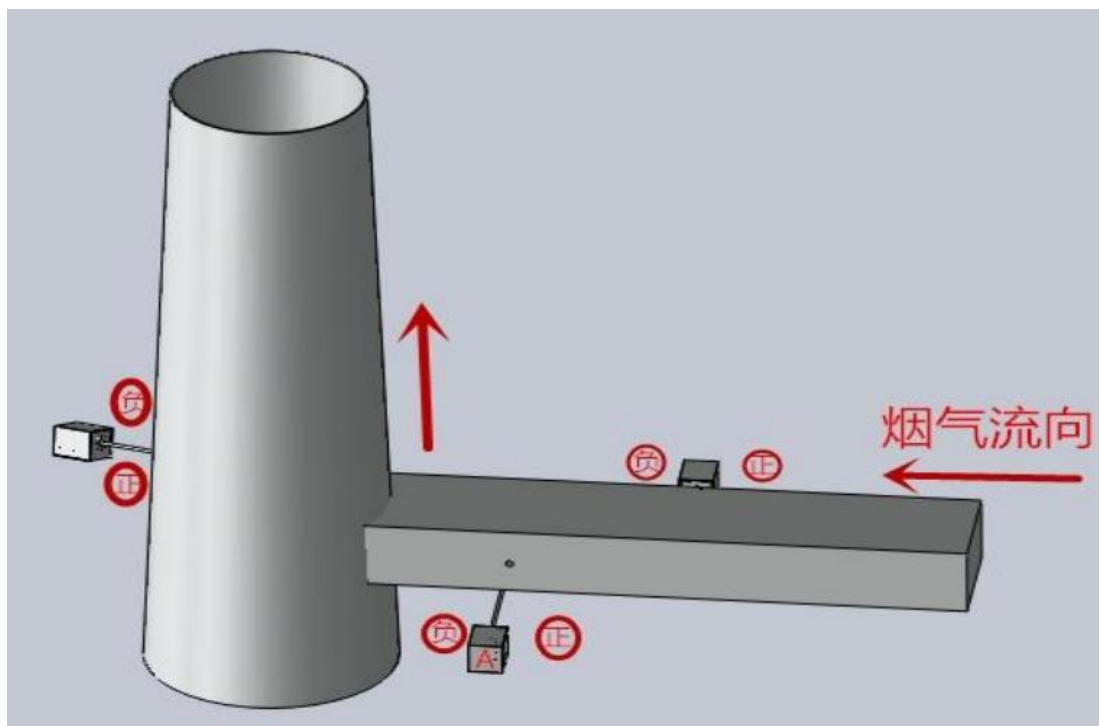


图 7 安装方式示意图

安装时皮托管的全压静压要配合烟气的流向正确安装，要确保烟气流向垂直面对皮托管的全压侧，如果现场安装方式不符合上述要求请及时调整皮托管的方向后再安装，否则会导致严重的测量误差。

### 3.2.4 调整皮托管方向

将测量仪的采样单元平放置水平面上，松开外壳上的锁扣打开外壳。

首先将锁紧螺母松开，将皮托管调整到位后再将锁紧螺母锁紧。关闭外壳并锁紧。

根据实际烟气的流向调整皮托管方向。保证皮托管正压侧垂直于烟气流向正方向，如图 8 所示。

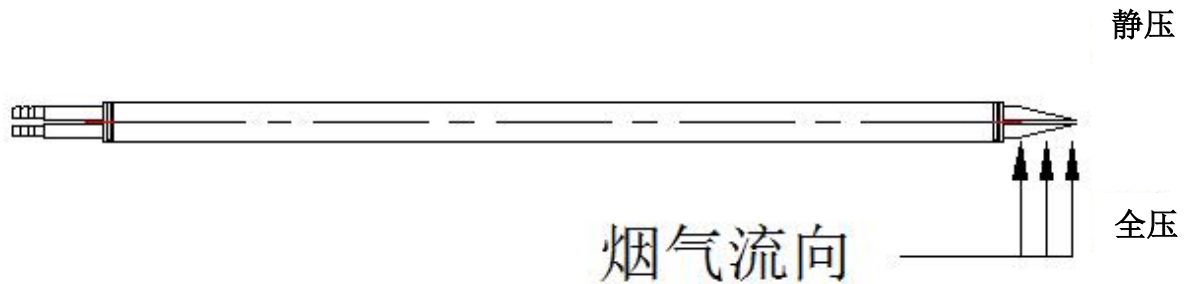


图 8 皮托管方向示意图

## 3.3 接线

☆ 请对照图 9 将电源、信号接入相应的端子上，请勿使接线短路，任何短路均可能造成仪表烧毁、数据丢失或程序破坏！确认接线正确无误后方可接通电源调试。

☆ 端子设置在测量仪机箱内。在接线时，可打开机盖，按图 9 接线。

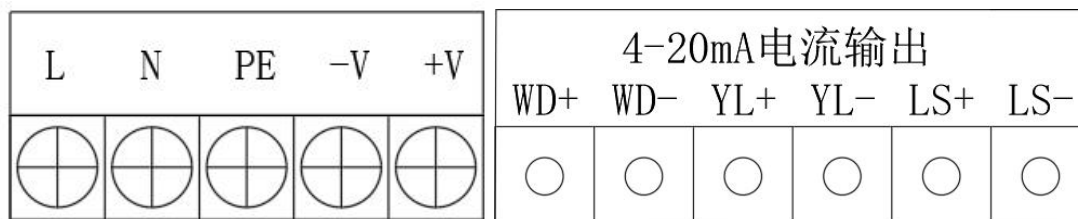
☆ 信号线应采用  $6 \times 0.5\text{mm}^2$  的屏蔽电缆，不能与交流电穿在同一根管内。

☆ 为保证仪器密封性，请将导线从穿过对应的电缆接头，未使用的电缆接头请使用相应堵头堵住。

☆ 测量仪应有良好的接地保护。

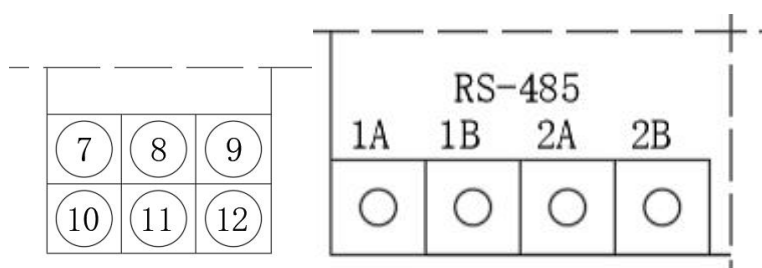
开关 24V 电源

电路板



电流隔离器

电路板



按图 9

24V 电源:

L: 220V AC+;

N: 220V AC-;

PE: 地线;

-V: 24V 电源负极;

+V: 24V 电源正极;

电路板:

WD+: 温度(4-20)mA 正极;

WD-: 温度(4-20)mA 负极;

YL+: 压力(4-20)mA 正极;

YL-: 压力(4-20)mA 负极;

LS+: 流速(4-20)mA 正极;

LS-: 流速(4-20)mA 负极;

1A: RS-485A;

1B: RS-485B;

2A: 预留;

2B: 预留;

电流隔离器：

8：流速 1(4-20)mA 正极；

9：流速 1(4-20)mA 负极；

11：流速 2(4-20)mA 正极；

12：流速 2(4-20)mA 负极；

### 3.4 启动

启动前的检查工作：

- ☆ 检查导压管是否泄露或堵塞。
- ☆ 检查电源的输出是否符合所需电压值。
- ☆ 检查电路连接是否准确无误。
- ☆ 检查无误、通电启动。

### 3.5 恢复出厂

若出现无法解决异常，可尝试将测量板恢复出厂设置解决。

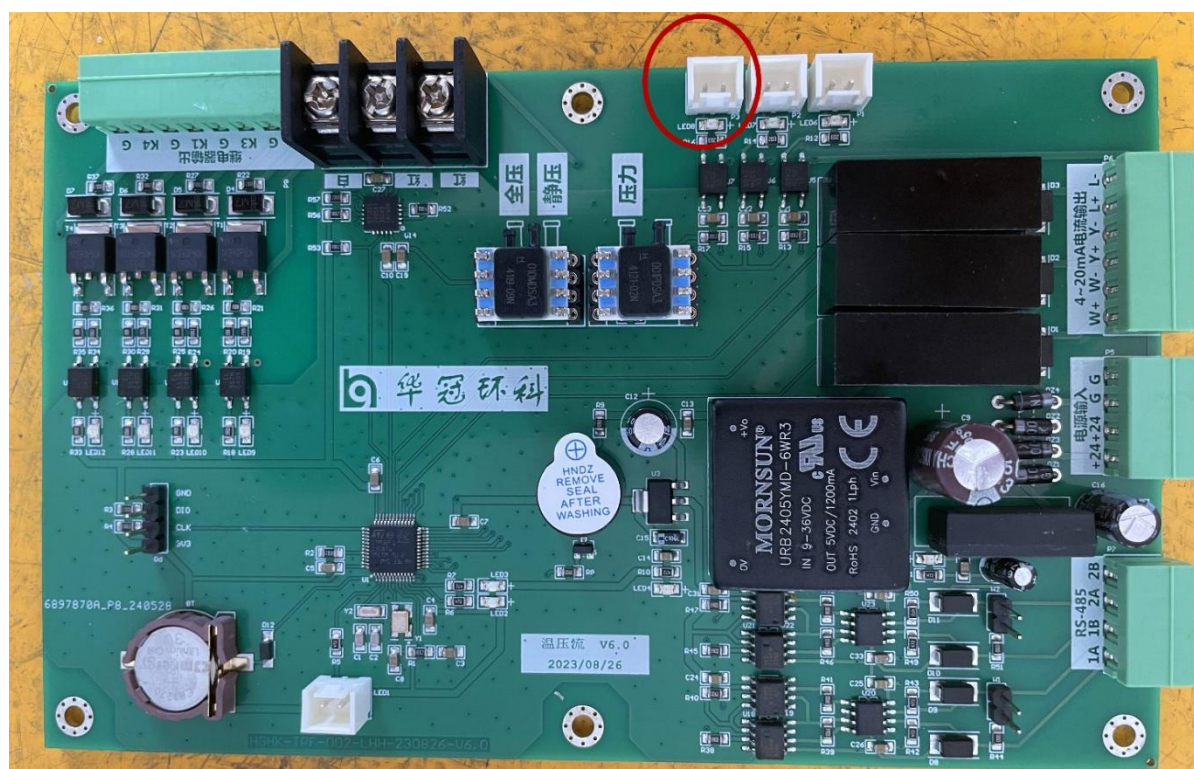


图 10 温压流主板示意图

将红圈处两触点进行短接见图 10，待 3s 后，即可完成恢复出厂设置，完成出厂设置后，所以参数皆变为初始设置状态。

注：完成恢复出厂设置后，应当重新设置相关的参数，再进行使用。

## 4 调试与故障信息

### 4.1 通讯说明

本产品支持基于 RS-485 的 Modbus-RTU 通讯协议。

通讯参数：默认是 9600/N/8/1。

通讯地址：默认是 1。

**只读型寄存器地址：**

0x07：工作模式 0=正常工作，1=维护模式

0x08：温度信号低于 3.8mA 报警，=1

0x08：温度信号高于 20mA 报警，=2

0x09：压力信号低于 3.8mA 报警，=1

0x09：压力信号高于 20mA 报警，=2

0x0A：流速信号低于 3.8mA 报警，=1

0x0A：流速信号高于 20mA 报警，=2

报警状态字正常时值为 0，具有自动复位功能

0x0B：反吹状态字，数值=1 为反吹状态，=0 为反吹停止

0x0C：调零状态字，数值=1 为调零状态，=0 为调零停止

0x0D：时钟年

0x0E：时钟月

0x0F：时钟日

0x10：时钟时

0x11：时钟分

0x12：时钟秒

0x13：时钟星期

以上全是 16 位 int 型数据

0x14 是温度（0-300℃），0x16 是压力（-5~5Kp），0x18 是流速（0-40m/s），上述三个是测量数值，数据类型：32 位浮点数（“float dc ba”或“32 位 SWAP”模式）



只写寄存器地址（配置参数或命令），16 位 int 型：

0xC6: 立即反吹命令，数值=1 执行（自动复位）

0xC7: 写入时间命令，数值=1 执行（自动复位）

0xC8: 写入时间年

0xC9: 写入时间月

0xCA: 写入时间日

0xCB: 写入时间时

0xCC: 写入时间分

0xCD: 写入时间秒

0xCE: 写入时间星期

0xCF: 反吹开阀时间（秒）

0xD0: 反吹关阀时间（秒）

0xD1: 整点反吹时间间隔（1-23）

0xD2: 反吹次数（1-20）

0xD3: 从站地址（1-254 修改之后需重启仪器）

0xD4: 通讯参数

0xD5: 温度量程设置

通讯报文示例：

主站发送 01 03 00 14 00 06 85 CC（读实时测量数据）；

设备返回 01 03 0C 19 99 42 B9 00 00 C0 A0 70 A4 41 45 5A 1D ；

此时温度值为：92.55，压力值为：-5.0，流速值为：12.34。

主站发送 01 03 00 0D 00 07 95 CB（读时钟）；

设备返回 01 03 0E 07 E5 00 0A 00 13 00 0E 00 06 00 1A 00 02 A4 98 ；

此时时间为：2021 年 10 月 19 日 14 时 6 分 26 秒，星期 2。

主站发送 01 06 00 D2 00 05 E9 F0（设置反吹次数，将反吹次数设置为 5 次）；

设备返回 01 06 00 D2 00 05 E9 F0 。

主站发送 01 06 00 D4 E0 81 40 52 (设置通讯环境, 9600/N/8/1);

设备返回 01 06 00 D4 E0 81 40 52。

主站发送 01 10 00 C7 0008 10 0001 07E2 0003 0005 0001 0023 0008 0001 A69E;

(设置时钟为 2018 年 3 月 5 日 1 点 35 分 8 秒星期 1);

设备返回 01 10 00 C7 00 08 70 32 。

## 4.2 故障维修

### 4.2.1 日常维护

建议每周一次根据需要进行日常检查。

- 检查气源是否符合标准;
- 检查仪表读数, 查看数值是否实时更新、异常变化等。

### 4.2.2 故障处理

表 3

故障现象	可能的原因	解决措施
温度显示 0	热电阻失效	1. 用万用表测量热电阻引线之间的电阻, 0°C 为 100 Ω 64.5°C 为 125 Ω。 2. 判定热电阻失效, 更换热电阻
	引线和接线端子 接线不良	重新拧紧并固定。
显示有温度/ 压力/流速, 工控机上数 据为 0	(4-20) mA 接线 或者 RS485 通讯 有问题	1. (4-20) mA: 用万用表电流档量取对应的电流, 若电 流与显示一致, 则排查信号线连接问题, 若电流与显示不 符, 则需联系工作人员, 进行更换。 2. RS485 通讯: 先检查接线, 然后对照协议重新配置。
流速测量数 据与实际相 差较大 (如 实际流速很 大, 但测量 值为 0)	皮托管堵塞或者 气管弯折	清理皮托管和更换气管
	皮托管与差压传 感器之间的连接 管存在漏气	检查相关接头或者更换气管
	皮托管安装方向	调整皮托管方向, 使全压端正对烟气流动方向

	不对	
流速波动大	烟道内部有紊流	更换测量点位
温度/压力/ 流速测量数 据与实际相 差较大	未做调零	按照说明书重新调零
温度/压力/ 流速波动大	接地未做好	检查法兰连接阻抗、电源输入接地、机箱门是否关好
	电路故障	联系客户服务部

## 5 供货与贮存

### 5.1 供货和运输

- ☆ 在装运过程中，仪器应避免倒置及剧烈的振动；
- ☆ 在正常运输条件下，可用任何交通工具载运，严防雨雪淋袭，避免强烈的振动和冲击。

### 5.2 现场到货检查

- ☆ 检查收到的产品、部件与订单和送货单是否完全一致；
- ☆ 确认外包装是否完好无损，如有损坏，请联系供应商并保持现场，直到问题得到妥善解决；
- ☆ 确认设备所有的配件是否齐全且完好无损，对照产品包装清单、安装备件表，如有缺失或损坏，请联系供应商并保持现场，直到问题得到妥善解决；
- ☆ 如果有任何问题，请与您的产品供应商或本公司联系。

### 5.3 设备的搬运和贮存

- ☆ 使用专用设备移动测量仪；
- ☆ 在存储和运输过程中，现有的包装能可靠的保护分析仪不受冲击和潮湿的影响，在允许的条件下，请尽量保留产品的外包装箱，以便存储和运输仪器或零件时使用；
- ☆ 仪器应贮存在环境温度  $5^{\circ}\text{C} \sim 40^{\circ}\text{C}$  和相对湿度小于 85% 的通风室内，且空气中不应含有腐蚀性的有害成份。

## 附录

### 安装备件表:

序号	备件名称	型号	数量	单位	备注
1	安装法兰	TY10008.230-002	1	个	
2	石棉垫	TY10008.683-001	1	个	
3	六角螺栓	GB/T5781-2016 M10*50	4	个	
4	安装螺母	GB/T41-2016 M10	4	个	
5	弹垫	GB/T93-1987 M10	4	个	
6	平垫	GB/T95-2002 M10	4	个	

锦州华冠环境科技实业股份有限公司  
地址：辽宁省锦州市太和区凌西南街 38 号  
邮编：121013  
电话：0416-3883800 3883801  
传真：0416-3883997  
运营服务：400-118-7590  
网址：<http://www.huaguan-ln.com>